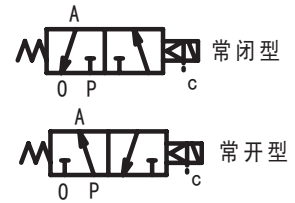


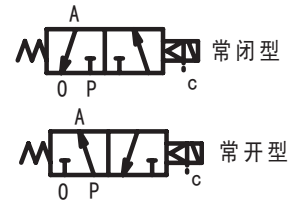
# QD2系列电磁阀 常开、常闭型



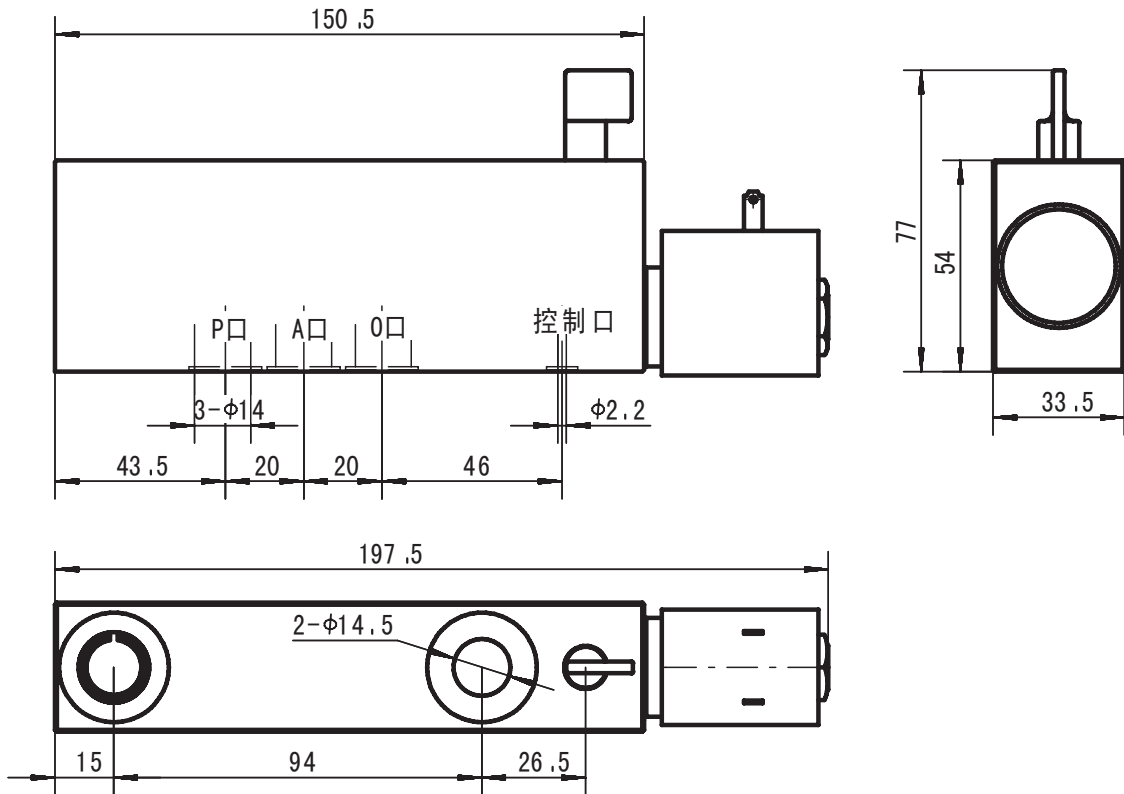
## 规格型号性能参数 performance parameter

型 号 Model	常开型 N/O	常闭型 N/C
	QD2-002.01	QD2-002.02
使用流体 Working fluid	空 气 Compressed air	
工作电压 Working voltage	D C 2 4 V	
工作压力 Power voltage	0.2~0.3MPa	
控制压力 Control-pressure	0.3MPa	
工作频率 Working frequency	35次(r)/min	
环境温度 Ambient temperature	10~80°C	
泄漏量 Leakage	50cm <sup>3</sup> /min	
寿命 Life	2000万次 (20million times)	
材质 Material	铝 合 金 Aluminium alloy	

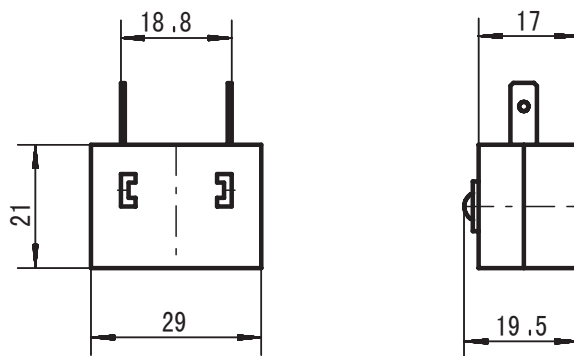
# QD2系列电磁阀 常开、常闭型



## 外形安装尺寸 Dimensions



QD2型常开、常闭电磁阀安装尺寸图



QD2型电磁阀通电指示器